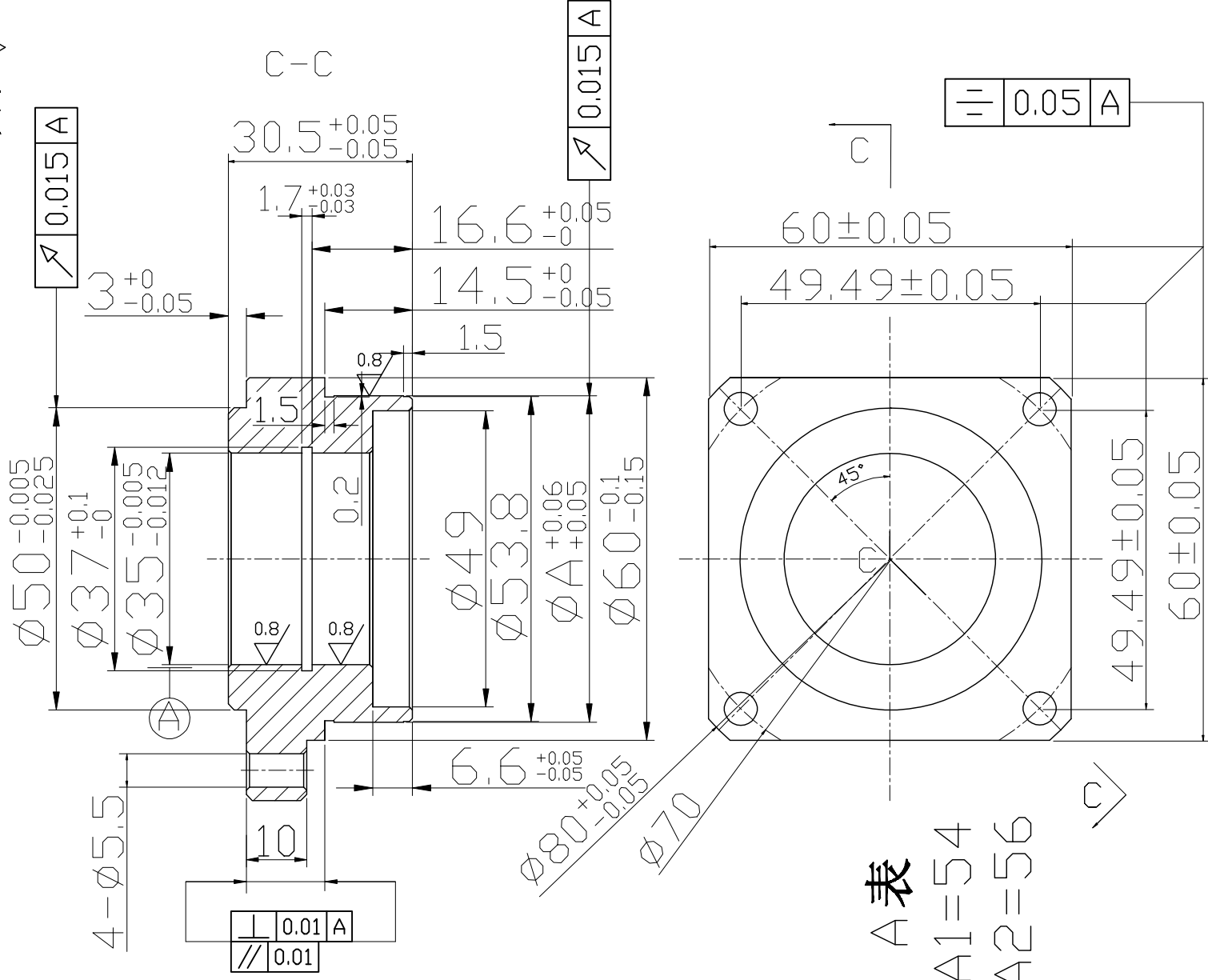


其余 ∇ 3.2



A表

A1=54

A2=56

技术条件

- 锐边倒角, 清屑, 外观光泽无划痕。
- 表面氧化处理, 着银白色。
- 所注尺寸均为着色前尺寸。
- 未注倒角 $0.5 \times 45^\circ$ 。

PX60方连接头		PX60-LT-02	
材料: 6061T6		材料: 6061T6	
图样标记	数量	重量	比例
			1:1
设计	审核	日期	共 页 第 页
校核	绘图	日期	
工艺			

上海仕服传动技术有限公司