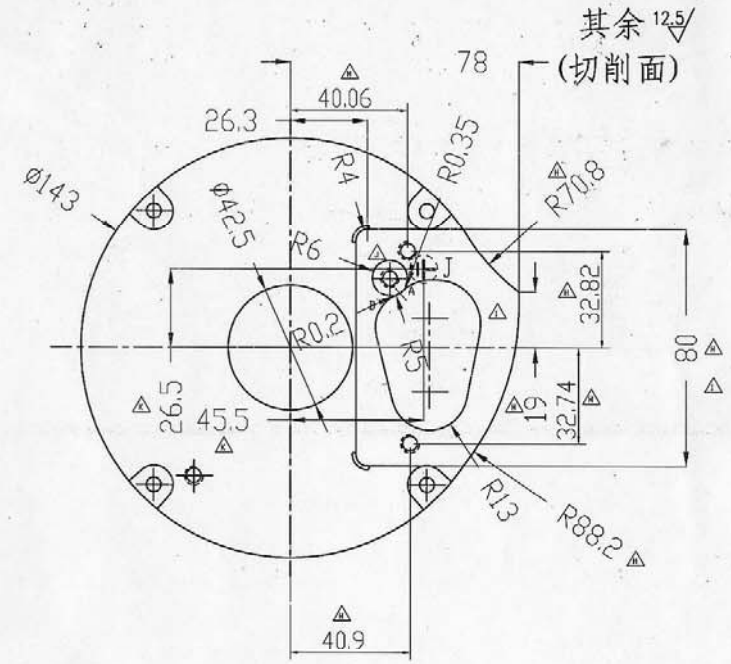
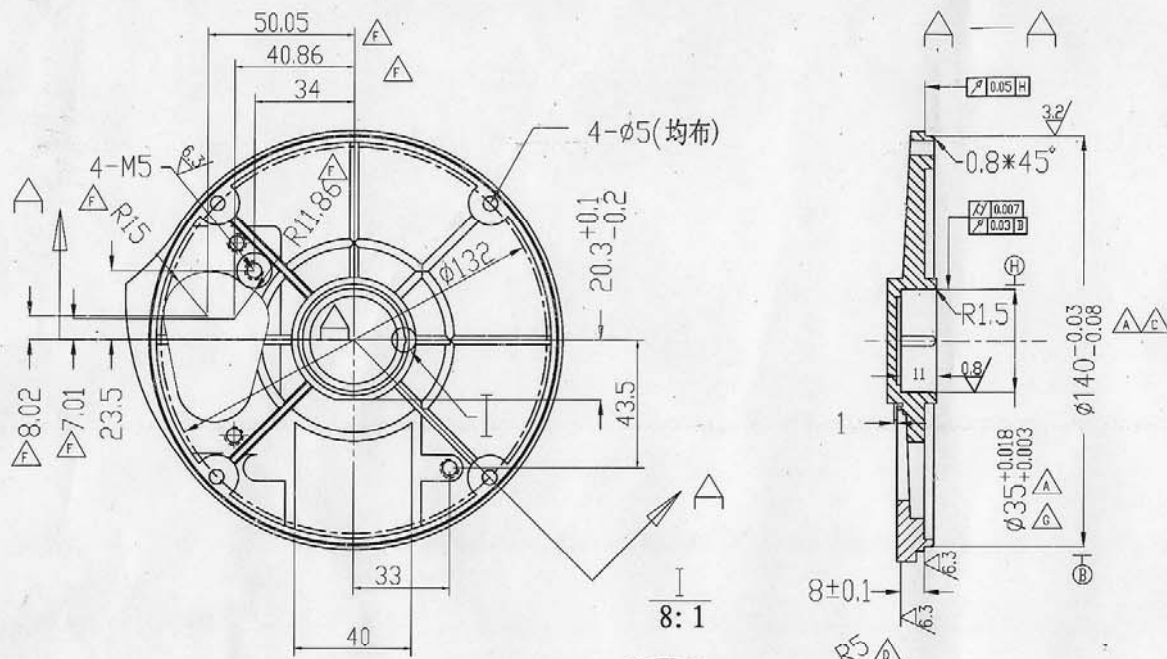
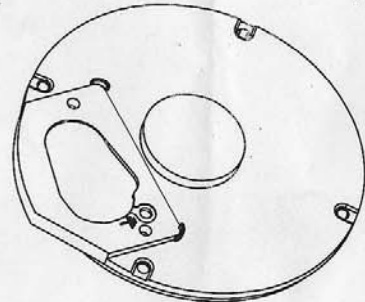
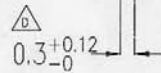
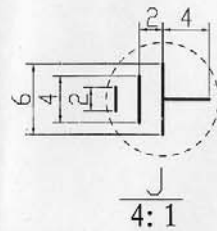
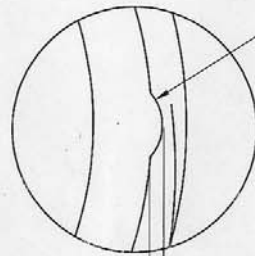


MODEL	PART NO.	A	B

NAME	PART NO.
马达后盖	6433C4002



圆心坐标: A (39.61, 20.77) B(35.07, 17.59)



### 技术要求

- 1、表面平整光洁,不得有变形 飞边 毛刺 缩孔 冷隔 裂痕等缺陷。
- △ 2、毛坯表面喷沙处理或喷塑(接近铝的本色银白色)
- △ 3、加工成品后,产品要清理干净,特别是轴承孔
- △ 4、接地符号线宽0.5mm

K	增加接地符号及要求	2012.08.24	YLB
J	接地端子部分改成如图所示以便安装	2011.12.2	YLB
I	水位开关位置中间镂空部分补平/增加技术要求	2011.11.29	DOU
H	1.水位开关孔位置(40.06,32.8)WAS(46.34,25) (40.85,32.7)WAS(42.33,33) 2.在马达盖表面加两个凸起位置,定位新开关位置 3.加高并修改老开关配合位置,与开关配合的外围轮廓加工成图所示	2011.11.28	LLB
G	ø35 <sup>+0.018</sup> <sub>0.003</sub> WAS ø35 <sup>+0.025</sup> <sub>0.003</sub>	2009.08.12	DOU
F	水位开关孔修改,扩大	2009.03.24	DOU
E	ADDED 20.3±0.1	2006.05.08	HE
D	ADDED 排气孔R5 0.3 <sup>+0.12</sup> <sub>0</sub>	2005.10.09	HE
C	ø140 <sup>+0.023</sup> <sub>0.008</sub> was ø140 <sup>+0.027</sup> <sub>0.012</sub>	2005.07.01	HE
B	水位开关孔位置	2004/11/16	孟
A	ø35 <sup>+0.018</sup> <sub>0.003</sub> was ø35 <sup>+0.025</sup> <sub>0.003</sub> ø140 <sup>+0.023</sup> <sub>0.008</sub> was ø140 <sup>+0.027</sup> <sub>0.012</sub>	2004/11/16	孟
REV	DESCRIPTION OF CHANGE	DATE	BY

铸铝合金				扬中市旭升电器配件有限公司 XUSHENG Yangzhong Xusheng Electrical Accessories Co., LTD	
标记 外数 更改文件号 签字 日期				马达后盖	
设计	校对	审核	工艺	图样标记	数量 重量 比例
				S A B K	1 1:1
批准 日期				共 1 张 第 1 张	
				6433C4002	