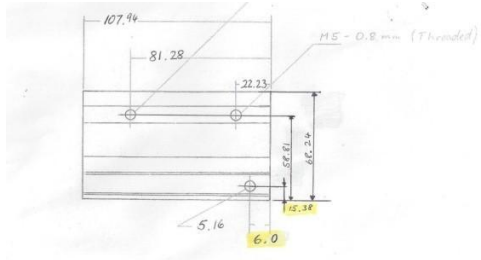
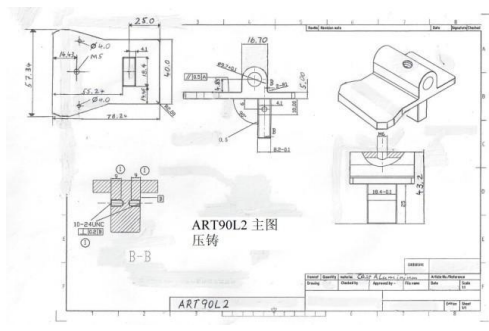


Material: Cast Aluminium

ART90L3-主图
压铸



ART90L-001 左视图



ART90L2 主图
压铸